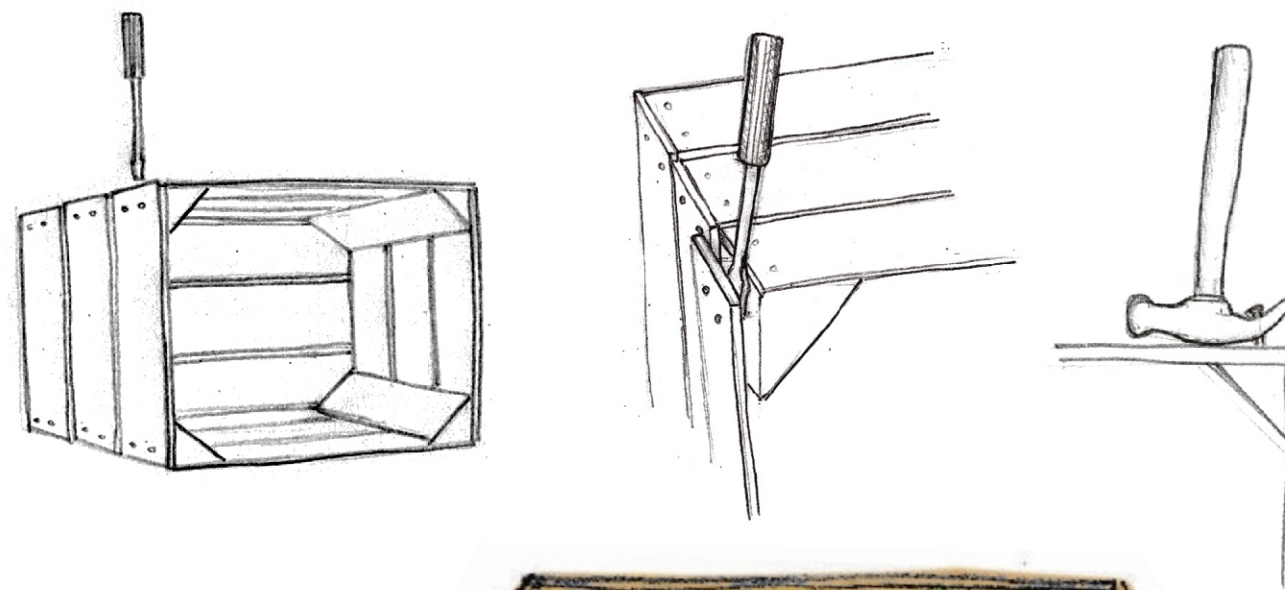
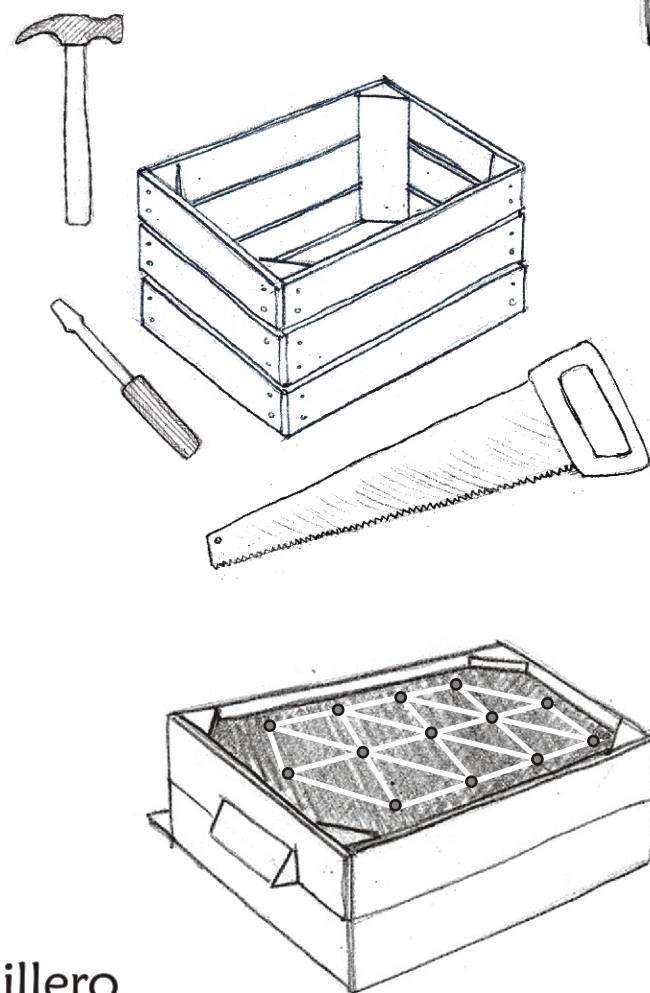


Empezamos desarmando el huacal utilizando el desarmador como cuña para aflojar los clavos teniendo cuidado de no romper las tablas y utilizando el martillo para sacar los clavos que después utilizaremos

Materiales:

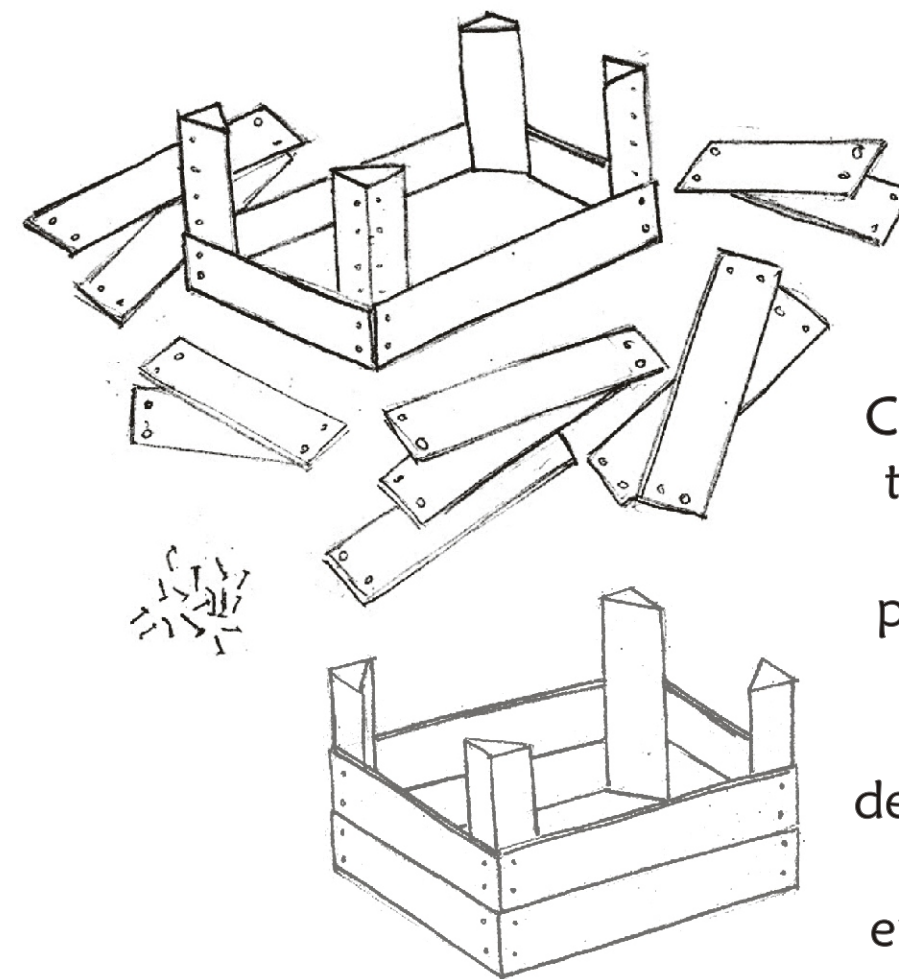
- Huacal de madera en buen estado
- Martillo
- Desarmador plano
- Serrucho (opcional)
- Clavos y tornillos (si hacen falta)



## Guía de elaboración del semillero

Quitamos las 2 tablas superiores de cada cara y las 3 del fondo, tenemos que tener 7 tablas largas y delgadas y 4 cortas y un poco más gruesas.

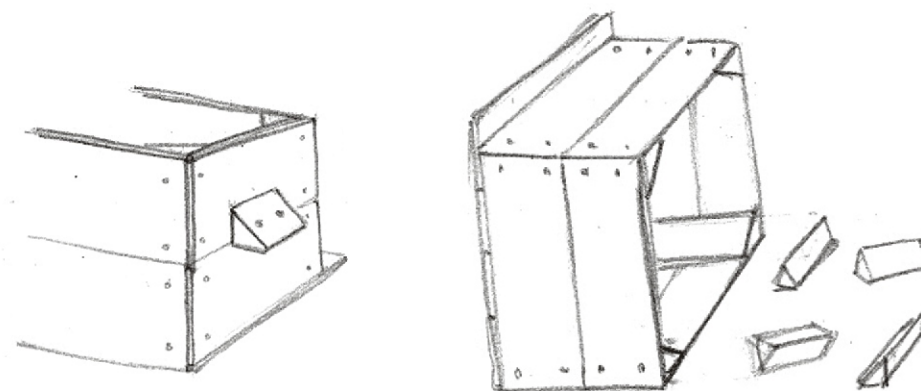
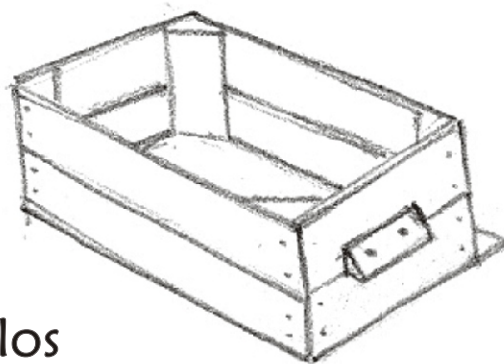
Enderezamos los clavos chuecos para poder clavarlos y armar nuestro semillero



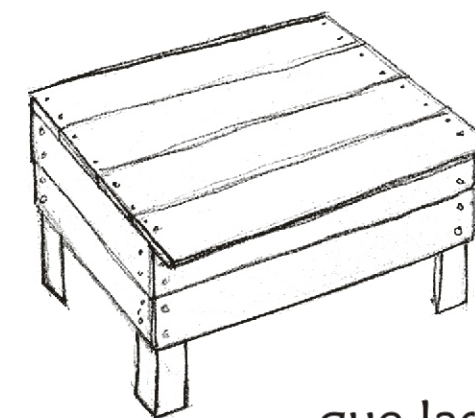
Clavamos una tabla en cada una de las paredes junto a la que habíamos dejado sin que haya espacio entre ellas y 4 para cerrar el fondo

Nuestro semillero está listo para ser llenado con nuestro sustrato preparado y listo para recibir las semillas

Sembramos las semillas en "tresbolillo" formando triángulos equiláteros y a su vez hexágonos, lo que nos permite sembrar 20% más de semillas



Cortamos los sobrantes de las maderas triangulares y podemos usarlos como agarraderas clavándolas en las tablas cortas y gruesas



Debemos cuidar que las puntas de los clavos no se salgan, principalmente al clavar el fondo

# Semilleros



El cambio real inicia en lo local.  
Al compartir esta información germinas las semillas de la autonomía comunitaria.



La tierra óptima para nuestros semilleros puede ser una mezcla de tierra de nuestro jardín, composta y tepetil o gravilla, bien cernidas para facilitar que la raíz de la planta crezca. Recomendamos colocar una capa de composta sobre la base del cajón para que las raíces tengan una fuente de nutrientes extra para que germine y crezca sana y adecuadamente. Si tu tierra es muy arcillosa se recomienda mezclarla con 1/3 de composta y 1/3 arena. Las semillas deben enterrarse a una profundidad de tres veces su tamaño y las largas deben colocarse acostadas

¿Qué tipo de tierra debe tener mi semillero?

¿Qué es un semillero y para qué sirve?

Básicamente un semillero o almácigo consiste en una caja con tierra para sembrar las semillas y poder cuidarlas hasta que las plantas sean transplantadas

¿Por qué sembrar en semilleros?

La siembra en almácigos tiene distintas ventajas:

- Semillas con mejor cuidado al tenerlas juntas en un cajón pequeño donde se puedan vigilar
- Ahorras mucha agua al regar
- Plantas más vigorosas, sanas y con mayor resistencia a plagas y enfermedades
- Aprovechas mejor los espacios del Huerto
- Aceleras el crecimiento el crecimiento de las plantas

Características claves de los semilleros

Se debe mantener la humedad constante de la tierra especialmente hasta la germinación, si en ese momento falta agua la semilla puede morir. La tierra siempre tiene que estar húmeda; apenas se le ve seca, regarla. Cuando las plantulas germinan empiezan a consumir agua rápidamente y se debe regar dos o tres veces por día si hace mucho calor. La profundidad de los semilleros es importante y recomendamos que sea entre 10 y 20 cm. de altura evitando que las raíces de las plantas crezcan chuecas generando problemas de desarrollo volviendolas susceptibles a enfermedades.

Además de está forma nuestras plantas podrán esperar durante un mes, después de haber germinado, antes de ser trasplantadas a su lugar definitivo.

